

## Sistema de movimentación de cestos para lavavajillas Basic tables - Sorting tables

ARTÍCULO # \_\_\_\_\_

MODELO # \_\_\_\_\_

NOMBRE # \_\_\_\_\_

SIS # \_\_\_\_\_

AIA # \_\_\_\_\_



865484 - 865485 - 865416 - 865486 - 865334 - 865335 -  
865338 - 865339 - 865340 - 865341 - 865342 - 865343 -  
865344 - 865345 - 865346 - 865347 - 865417

### Descripción

#### Artículo No. \_\_\_\_\_

Construida en acero inoxidable AISI 304. 4 patas cuadradas tubulares de 40 x 40 mm regulables en altura. Faldón perimetral. Estante superior de un nivel para cestos. 1 agujero de desbarasado con anillo de goma. Conexión a las mesas de prelavado o mesas de rodillos con cuba en el lateral. Dirección de los cestos: de izquierda a derecha.

### Características técnicas

- La mesa está destinada a conectarse directamente con el Rack Type en el lado de carga, en el sentido de izquierda a derecha. (sólo para 865416, 865484, 865485, 865486)
- Alzatina opcional disponible para alinear la mesa con el lavavajillas Rack Type y evitar salpicaduras de agua. (sólo para 865416, 865484, 865485, 865486)

### Construcción

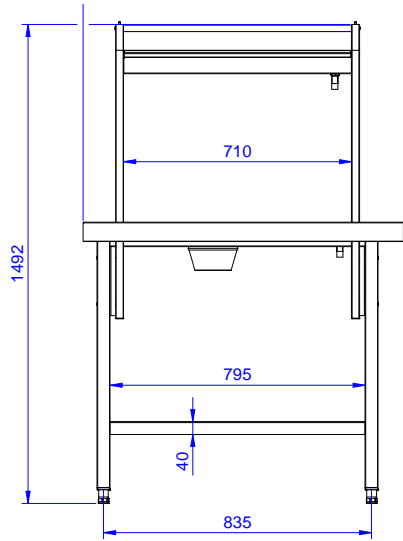
- Todas las superficies son lisas con acabado pulido.
- La superficie de la mesa de recepción tiene los bordes laterales elevados y redondeados, para reducir el riesgo de que la vajilla caiga al suelo.
- Fabricación total en acero inoxidable AISI 304 con patas cuadradas tubulares de 40x40 mm.
- La mesa de desbarasado está dotada de un estante superior para cestos de lavado y puede estar inclinada hacia el mismo lavavajillas o hacia el lado de la recepción de vajilla. (no para 865417)
- Conexión lateral. (sólo para 865416, 865484, 865485, 865486)
- Equipado de forma opcional con estante inferior, unidad de aclarado previo, escurridor y placa de desbarasado. (sólo para 865484, 865485)
- Un agujero de desbarasado con aro de goma de sobremesa. (sólo para 865416, 865484, 865485, 865486)
- Equipado con estante superior y agujero de desbarasado para restos de alimentos; colocación y clasificación de artículos en una única mesa a fin de ahorrar espacio. (sólo para 865416, 865486)
- Uno o dos agujeros de desbarasado con aro de goma de sobremesa. (sólo para 865334, 865335, 865338, 865339, 865340, 865341, 865342, 865343, 865344, 865345, 865346, 865347)
- Montado sobre ruedas. (sólo para 865417)

### Sostenibilidad

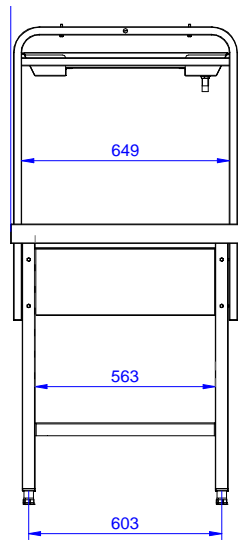
- Como opcional: bandeja deslizante llana, escurridor de cubiertos o un agujero de desbarasado adicional. (sólo para 865334, 865335, 865338, 865339, 865340, 865341, 865342, 865343, 865344, 865345, 865346, 865347, 865417)

Aprobación: \_\_\_\_\_

**Alzado**

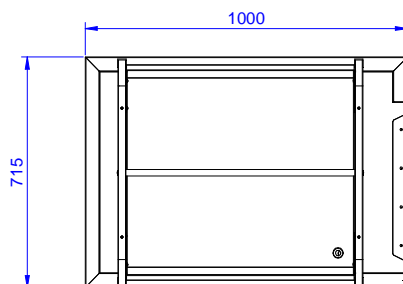


**Lateral**



D = Desagüe

**Planta**



**Info**

<b>Dimensiones externas, ancho</b>	
865484 (BHSTS10L)	1000 mm
865485 (BHSTS17L)	1700 mm
865416 (BHSTS220)	2200 mm
865486 (BHSTS22L)	2200 mm
865334 (BHST1008R)	1000 mm
865335 (BHST1008L)	1000 mm
865338 (BHST2208R)	2200 mm
865339 (BHST2208L)	2200 mm
865340 (BHST2708R)	2700 mm
865341 (BHST2708L)	2700 mm
865342 (BHST1711R)	1700 mm
865343 (BHST1711L)	1700 mm
865344 (BHST2211R)	2200 mm
865345 (BHST2211L)	2200 mm
865346 (BHST2711R)	2700 mm
865347 (BHST2711L)	2700 mm
865417 (BHSTW)	1000 mm
<b>Dimensiones externas, fondo</b>	
865484 (BHSTS10L)	715 mm
865485 (BHSTS17L)	715 mm
865416 (BHSTS220)	715 mm
865486 (BHSTS22L)	715 mm
865334 (BHST1008R)	800 mm
865335 (BHST1008L)	800 mm
865338 (BHST2208R)	800 mm
865339 (BHST2208L)	800 mm
865340 (BHST2708R)	800 mm
865341 (BHST2708L)	800 mm
865342 (BHST1711R)	1100 mm
865343 (BHST1711L)	1100 mm
865344 (BHST2211R)	1100 mm
865345 (BHST2211L)	1100 mm
865346 (BHST2711R)	1100 mm
865347 (BHST2711L)	1100 mm
865417 (BHSTW)	800 mm
<b>Dimensiones externas, alto</b>	
865484 (BHSTS10L)	1551 mm
865485 (BHSTS17L)	1551 mm
865416 (BHSTS220)	1551 mm
865486 (BHSTS22L)	1551 mm
865334 (BHST1008R)	1551 mm
865335 (BHST1008L)	1551 mm
865338 (BHST2208R)	1551 mm
865339 (BHST2208L)	1551 mm
865340 (BHST2708R)	1551 mm
865341 (BHST2708L)	1551 mm
865342 (BHST1711R)	1551 mm
865343 (BHST1711L)	1551 mm
865344 (BHST2211R)	1551 mm
865345 (BHST2211L)	1551 mm
865346 (BHST2711R)	1551 mm
865347 (BHST2711L)	1551 mm
865417 (BHSTW)	910 mm
<b>Peso neto</b>	
865484 (BHSTS10L)	34 kg
865485 (BHSTS17L)	50 kg
865416 (BHSTS220)	59 kg
865486 (BHSTS22L)	63 kg
865334 (BHST1008R)	8 kg
865335 (BHST1008L)	8 kg
865338 (BHST2208R)	18 kg
865339 (BHST2208L)	18 kg
865340 (BHST2708R)	24 kg
865341 (BHST2708L)	24 kg
865342 (BHST1711R)	15 kg
865343 (BHST1711L)	15 kg
865344 (BHST2211R)	19 kg
865345 (BHST2211L)	19 kg
865346 (BHST2711R)	25 kg
865347 (BHST2711L)	25 kg
865417 (BHSTW)	30 kg



## Sistema de movimentación de cestos para lavavajillas Basic tables - Sorting tables

	865484	865485	865416	865486	865334	865335	865338	865339	865340	865341	865342	865343	865344	865345	865346	865347	865417	
<b>accesorios incluidos</b>	865375 - 2º estante para platos y cestos	✓																
	855297 - Placa de desbarasado	✓	✓	✓	✓	✓	✓	✓	✓	✓	✓	✓	✓	✓	✓	✓		
<b>accesorios opcionales</b>	865375 - 2º estante para platos y cestos				✓	✓												
	865376 - 2º estante para platos y cestos										✓	✓						
	865377 - 2º estante para platos y cestos						✓	✓					✓	✓				
	865378 - 2º estante para platos y cestos								✓	✓				✓	✓	✓		
	865379 - Deslizabandejas lado operador, 1000mm	✓				✓	✓											
	865380 - Deslizabandejas lado operador, 1700mm		✓									✓	✓					
	865381 - Deslizabandejas lado operador, 2200mm			✓	✓			✓	✓					✓	✓			
	865382 - Deslizabandejas lado operador, 2700mm									✓	✓				✓	✓	✓	
	865383 - Caída cubiertos para instalación en deslizabandejas	✓	✓	✓	✓	✓	✓	✓	✓	✓	✓	✓	✓	✓	✓	✓	✓	
	865386 - Kit fijación suelo para 2 patas cuadradas	✓	✓	✓	✓	✓	✓	✓	✓	✓	✓	✓	✓	✓	✓	✓	✓	✓
	865418 - Mesa con puente extraíble, 800 mm	✓	✓	✓	✓	✓	✓	✓	✓	✓	✓	✓	✓	✓	✓	✓	✓	
	865419 - Mesa con puente extraíble y agujero, 800 mm	✓	✓	✓	✓	✓	✓	✓	✓	✓	✓	✓	✓	✓	✓	✓	✓	

**Sistema de movimentación de cestos para lavavajillas  
Basic tables - Sorting tables**

La Empresa se reserva el derecho de modificar especificaciones sin previo aviso

